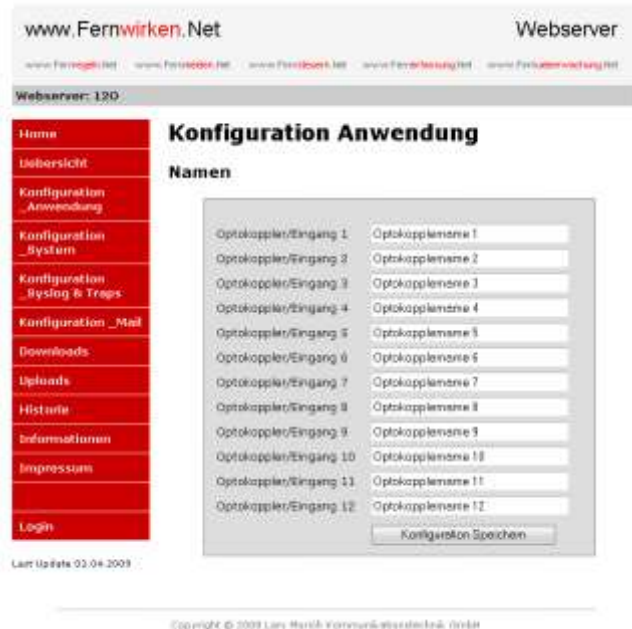


Überwachen Sie Ihre Anlage aus dem Internet.

120-I2



Live-Demo: www.Fernwirken.Net

Strom aus dem Ethernet
Power **O**ver **E**thernet

Mit der Baugruppe 120-I2 wird eine kompakte und kostengünstige Überwachung von 12 Meldeeingängen erreicht.

Die Eingänge sind durch Optokopplern untereinander und gegenüber der Baugruppe 120-I2 getrennt. Eine galvanisch getrennte Hilfsspannung für die Optokoppler steht zur Verfügung.

Durch die optionale Stromversorgung über die Ethernetdatenleitung (PoE) entfällt das Steckernetzteil und störende Verkabelung.

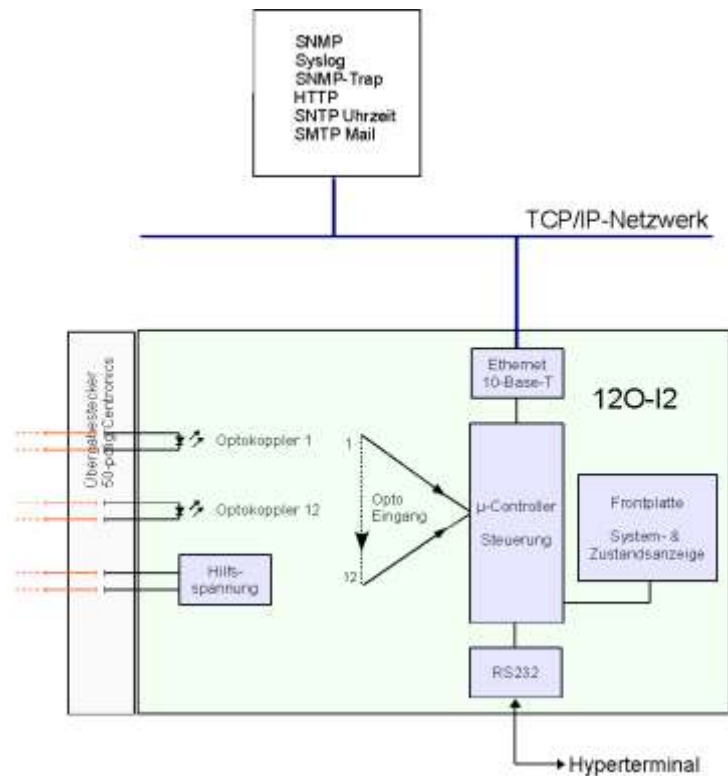
Die Eingänge können über Standardprotokolle (HTTP, SNMP, usw.) je nach Bedarf abgefragt werden.

- ✓ 12 Eingänge (Optokoppler).
- ✓ Galvanisch getrennte Hilfsspannung für die Optokoppler.
- ✓ Plug and Play.
- ✓ Integrierter Webserver.
- ✓ System der **NET**-Familie.
- ✓ Systemkonfiguration über Web, keine Zusatzsoftware notwendig.
- ✓ Notzugang über RS232 und Terminalprogramm.
- ✓ Alle Webseiten sind frei gestaltbar.
- ✓ Java-Script wird unterstützt.
- ✓ Passwortgeschützte Webseiten.
- ✓ Mailversand bei Änderungen.
- ✓ Syslog bei Änderungen.
- ✓ SNMP und SNMP-Trap.
- ✓ Automatische Uhrzeit (SNTP).
- ✓ Protokollierung mit Zeitstempel.
- ✓ PoE (IEEE-Standard 802.3af).
- ✓ Alternativ zu PoE: 24-48 VDC.

Anwendungsbeispiel

Durch die Optokopplereingänge ist der 12O-I2 für Überwachungsaufgaben aus dem TCP/IP-Netzwerk prästiniert. Die Optokopplereingänge gewährleisten auch bei unterschiedlichen Spannungspotentialen der Systeme eine sichere und unkomplizierte Anbindung.

- Geräteüberwachung
- Klimaüberwachung
- Bewegungsmelder
- Tür- & Torsensoren
- Spannungsüberwachung
- usw.



Technische Daten

Netzwerk:	10-BaseT inkl. PoE
Schnittstelle:	RS232: 19,2 Kbit 8N1
Webspeicher:	200 KB
Protokollspeicher:	1000 Ereignisse mit Zeitstempels
Protokolle:	IP, TCP, UDP, HTTP, SNMP inkl. Traps, DHCP, Syslog, ICMP (Ping), DNS, SMTP E-Mail-Versand, SNTP Uhrzeit-Abfrage
Eingänge:	6 x Optokoppler, U_{nen} 12 bis 24VDC (8,2-30VDC)
Anzeigen:	Betriebsbereitschaft, Netzwerkstatus, Zustand der Eingänge

Hilfsspannung:	24 V, 2 VA Galvanisch getrennt
Stromversorgung:	Power over Ethernet (PoE) nach IEEE-Standard 802.3af oder 24V bis 48V DC, 10VA
Firmware-Update:	Über HTTP
Lagertemperatur:	-30 °C bis 80 °C
Betriebstemperatur:	-25 °C bis 60 C° und 10-95% relative Luftfeuchtigkeit. (Ohne Kondensation)
Bauform:	19"-Baugruppe 3 HE, Frontplatte: 40 mm, (8TE)

Technische Änderungen vorbehalten